

Демонтажная вставка

тип PR-U13; DN 50-1200; PN10; PN16



Наведите камеру телефона и узнайте
подробнее о данном оборудовании

Страница сайта dendor.ru

10.7



Назначение:

обеспечение продольной регулировки фланцевых узлов трубопроводных систем и удобства демонтажа фланцевой трубопроводной арматуры



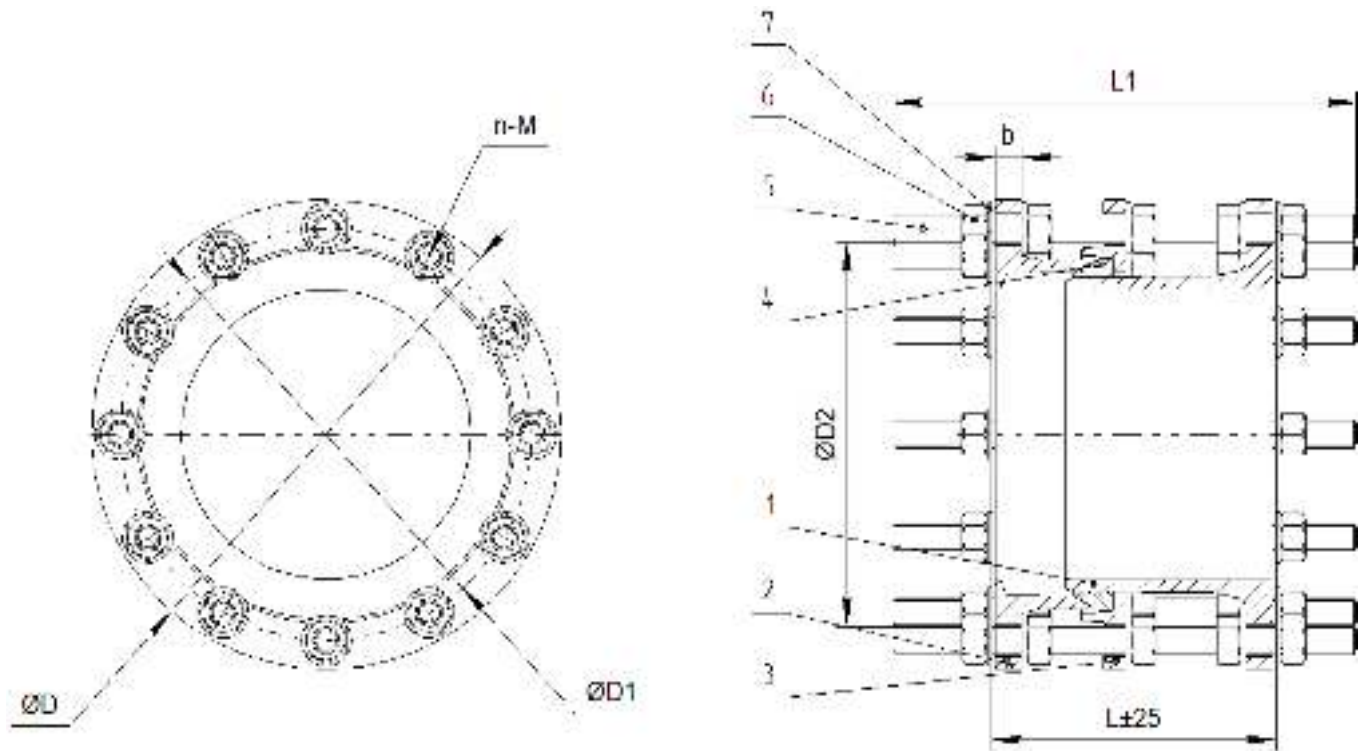
Тип присоединения к трубопроводу:
фланцевый



Ответные фланцы:
PN10 по ГОСТ 33259-2015

Основные используемые материалы

№	Элемент конструкции	Материал	Маркировка
1	Внутренний фланец	Чугун	B450 (GGG50)
2	Внешний фланец	Чугун	B450 (GGG50)
3	Прижимной фланец	Чугун	B450 (GGG50)
4	Уплотнительное кольцо	EPDM	EPDM
5	Шпилька	Оцинкованная сталь	Ст35+Zn
6	Гайка	Оцинкованная сталь	Ст20+Zn
7	Шайба	Оцинкованная сталь	Ст20+Zn

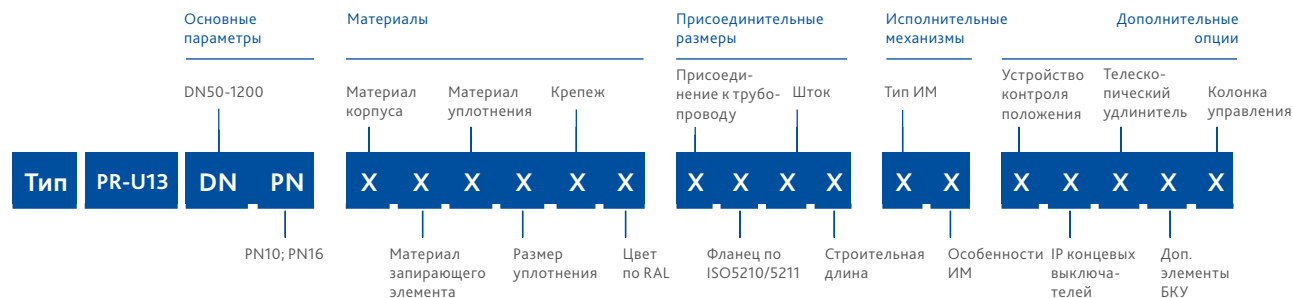


Основные массогабаритные характеристики

	DN	PN	L±25	L1		ØD	ØD1		D2	b	n-M		Масса, кг
				PN10	PN16		PN10	PN16			PN10	PN16	
●	50	10/16	205	340	340	165	125	125	99	17	4-M16	4-M16	12,0
○	65	10/16	205	340	340	185	145	145	118	17	4-M16	4-M16	13,0
○	80	10/16	205	340	340	200	160	160	132	19	8-M16	8-M16	17,0
●	100	10/16	205	340	340	220	180	180	156	19	8-M16	8-M16	21,0
○	125	10/16	205	340	340	250	210	210	184	22	8-M16	8-M16	28,5
●	150	10/16	205	360	360	285	240	240	211	19	8-M20	8-M20	34,5
●	200	10/16	215	360	360	340	295	295	266	23	8-M20	12-M20	43,0
●	250	10/16	220	380	400	405	350	355	319	23	12-M20	12-M24	65,0
●	300	10/16	240	400	420	460	400	410	370	26	12-M20	12-M24	82,5
○	350	10	240	400	-	505	460	-	429	22	16-M20	-	95,0
○	400	10	250	420	-	565	515	-	480	24,5	16-M24	-	129,0
○	450	10	265	450	-	615	565	-	530	25,5	20-M24	-	115,0
○	500	10	275	450	-	670	620	-	582	26,5	20-M24	-	174,5
○	600	10	295	480	-	780	725	-	682	30	20-M27	-	185,0
○	700	10	300	500	-	895	840	-	794	32,5	24-M27	-	250,0
○	800	10	320	500	-	1015	950	-	901	35	24-M30	-	333,0
○	900	10	320	520	-	1115	1050	-	1001	37,5	28-M30	-	385,0
○	1000	10	330	550	-	1230	1160	-	1112	40	28-M33	-	430,0
○	1200	10	350	620	-	1455	1380	-	1328	45	32-M36	-	658,0

Варианты исполнения демонтажной вставки тип PR-U13

Расшифровка артикуляционного номера



Группа	Параметр	Варианты исполнения	DN	Характеристика
Материалы	Материал корпуса	1-чугун	50-1200	Т окр. среды -25...+70°C
	Материал запирающего элемента	0-нет	50-1200	–
	Материал уплотнения	1 - EPDM	50-1200	Раб. среды: вода, воздух, гликолевые растворы. Т раб. среды -25...+90°C (кратковременно до +110°C)
	Размер уплотнения	1-стандартное	50-1200	–
	Крепеж	1-сталь+Zn	50-1200	–
	Цвет по RAL	1-RAL 5002	50-1200	Демонтажная вставка окрашена в синий цвет
Присоединительные размеры	Присоединение к трубопроводу по ГОСТ 33259-2015	1-PN10	350-1200	–
		3-PN10/16	50-300	Фланцы изделий имеют универсальную рассверловку во всем указанном диапазоне. Демонтажные вставки DN 200-300 комплектуются набором шпилек PN10 или PN16 по требованию заказчика
	Фланец по ISO5210/5211	0-нет	50-1200	–
	Шток	0-нет	50-1200	–
Строительная длина	1-стандартная	50-1200	–	
Исполнительные механизмы	Тип ИМ, его особенности	00-нет	50-1200	–
Дополнительные опции	Устройство контроля положения	0-нет	50-1200	–
	IP концевых выключателей	0-нет	50-1200	–
	Телескопический удлинитель	0-нет	50-1200	–
	Дополнительные элементы бесколодезной установки	0-нет	50-1200	–
	Колонка управления	0-нет	50-1200	–